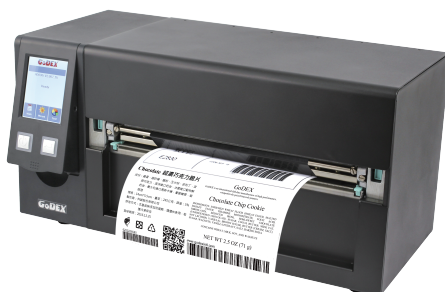




HD830i Thermal Label Printer Quick Guide



CONTENTS

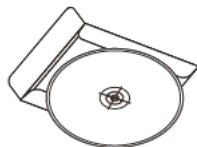
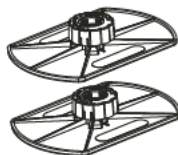
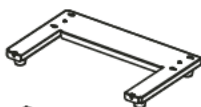
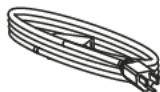
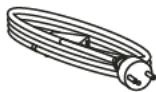
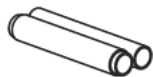
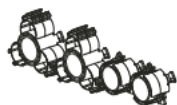
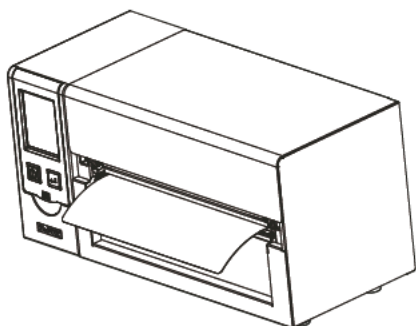
1 Box Contents 內容物

2 Installation Guide for HD830i HD830i安裝指南

Connection	安裝線路
Install the Ribbon	安裝碳帶
Install the Label Roll Holder	安裝紙捲架
Install the Label	安裝標籤紙
Install the Software	安裝軟體

HD830i Thermal Label Printer Quick Guide HD830i 快速導覽

● Contents 內容物



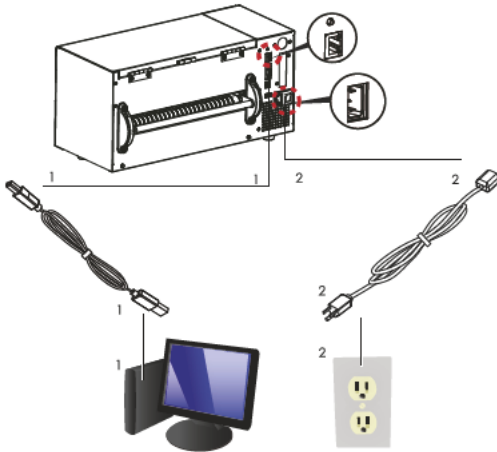
* Package content and Logo style may vary per region.

* 包裝內容物及商標型式會依各地區而不同

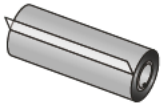
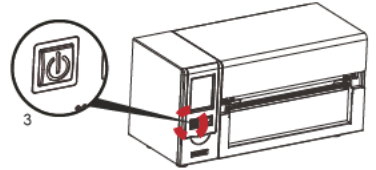
* 包裝內容物及商標型式會依各地區而不同



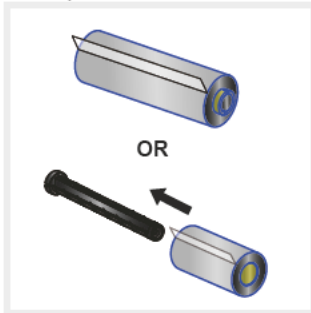
Step 1.



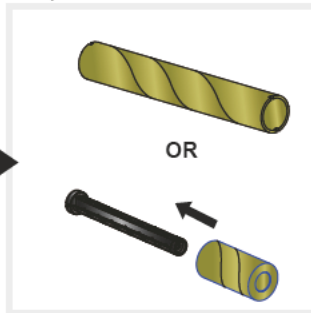
Step 2.



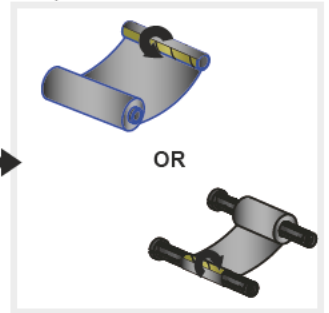
Step 1.



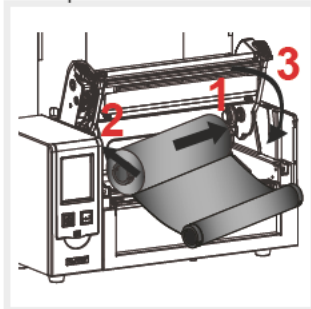
Step 2.



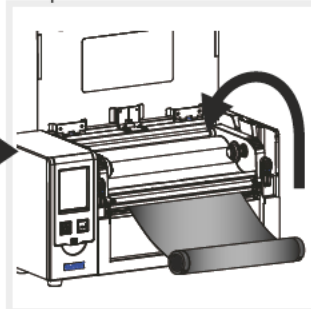
Step 3.



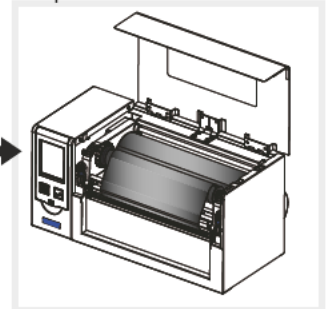
Step 4.



Step 5.

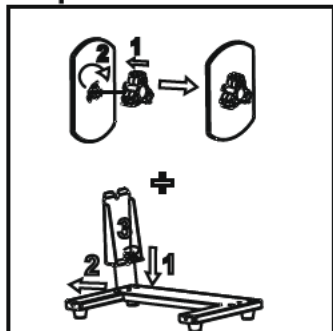


Step 6.

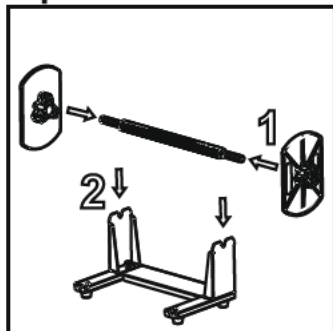




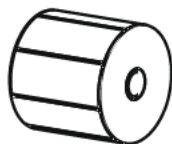
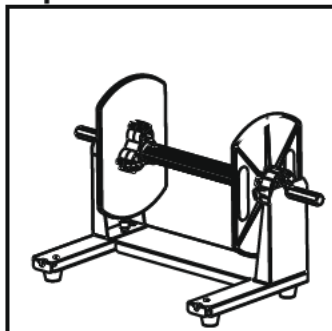
Step 1.



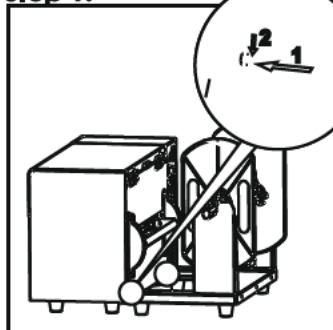
Step 2.



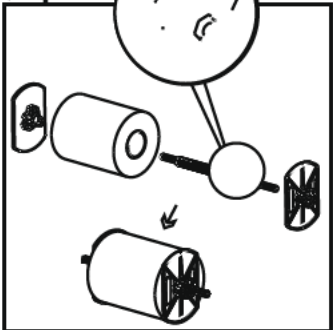
Step 3.



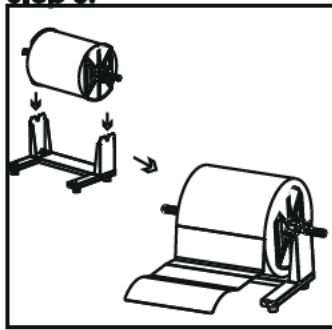
Step 1.



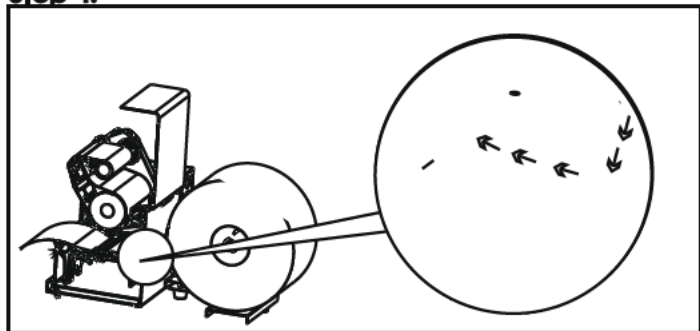
Step 2.



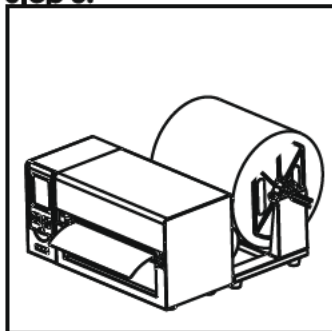
Step 3.



Step 4.



Step 5.





Step 1.



Step 2.





Barcodes Made Easy

www.godexintl.com

**Godex International
(Headquarters)**

infoGT@godexintl.com
+886-2-2225-8580

Godex Americas

infoGA@godexintl.com
+1-805-987-5100

Godex China

shanghai@godexintl.com
+86-21-5665-1313

Godex Europe

infoGE@godexintl.com
+49-2195-59599-0

HD830i Quick Guide
Version : Ver.C
Issue Date : 2018.05.04
Part No. : 317-027600-003